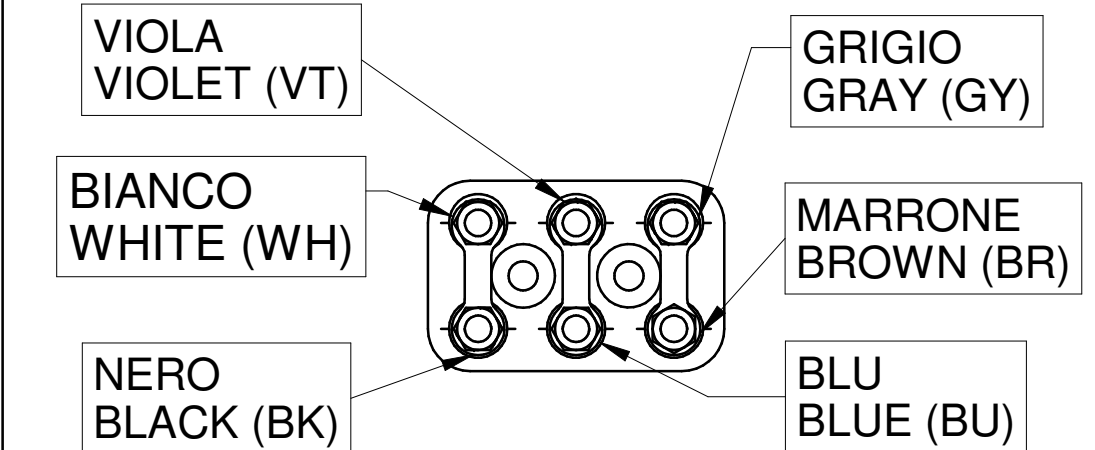


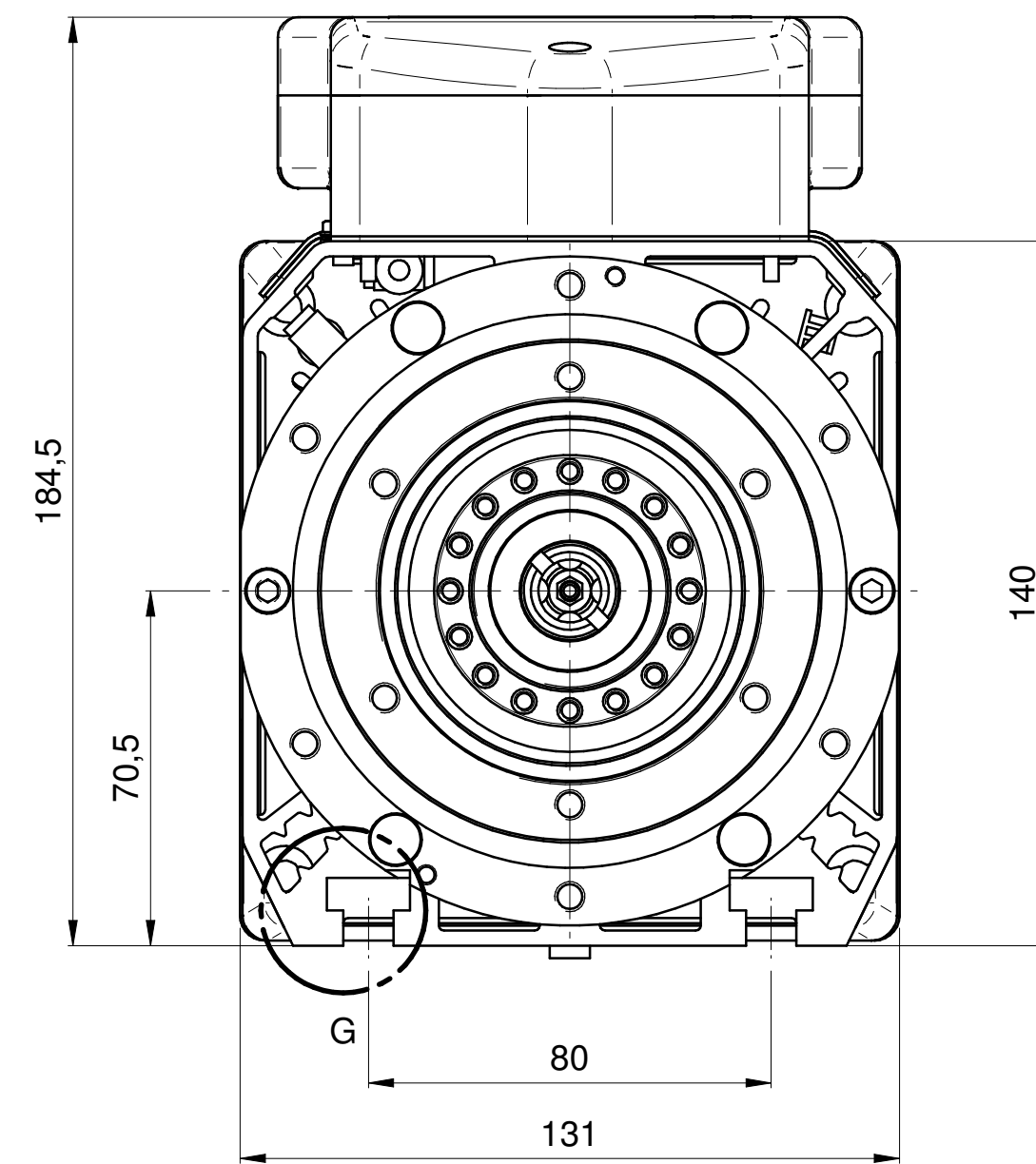
COLLEGAMENTO A STELLA "Y" 380V
STAR "Y" CONNECTION 380V



COLLEGAMENTO A TRIANGOLO "D" 220V
TRIANGLE "D" CONNECTION 220V

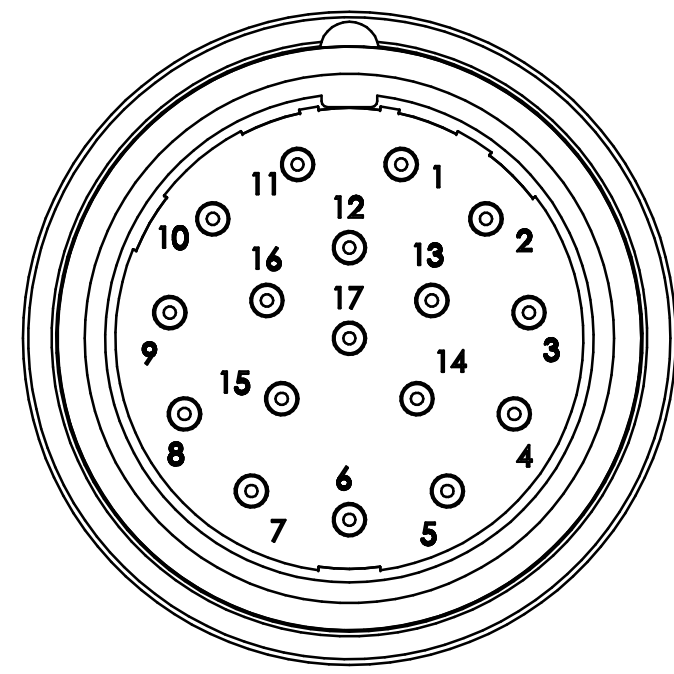
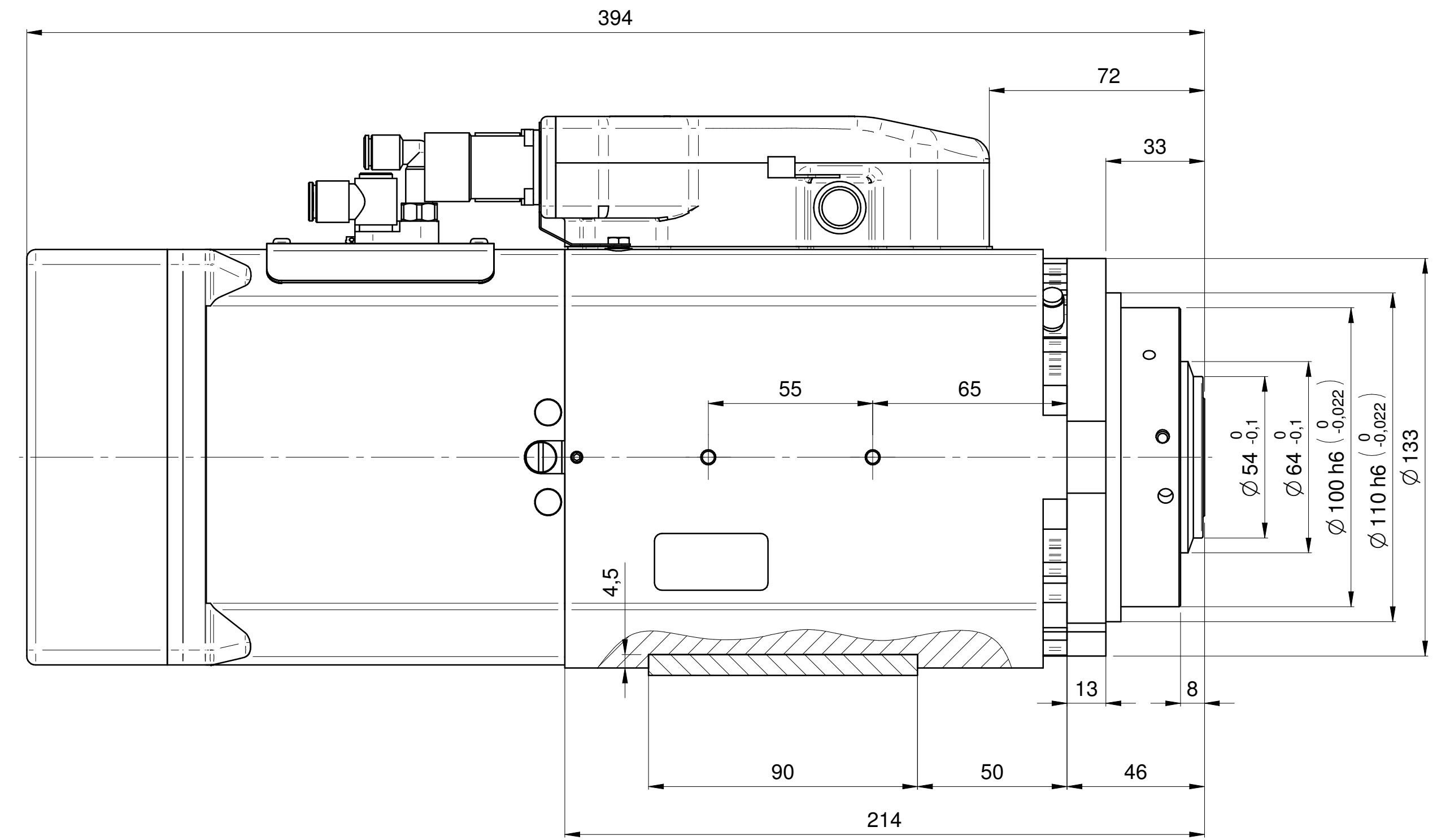
CONNETTORE POTENZA - POWER CONNECTOR
CONNETTORE CIRCOLARE M23 POTENZA 4+4 VIE
CIRCULAR CONNECTOR M23 POWER 4+4 CONTACTS

CONNETTORE SEGNALE I/O - SIGNAL I/O CONNECTOR
CONNETTORE CIRCOLARE M23 SEGNALE 17 VIE
CIRCULAR CONNECTOR M23 SIGNAL 17 CONTACTS

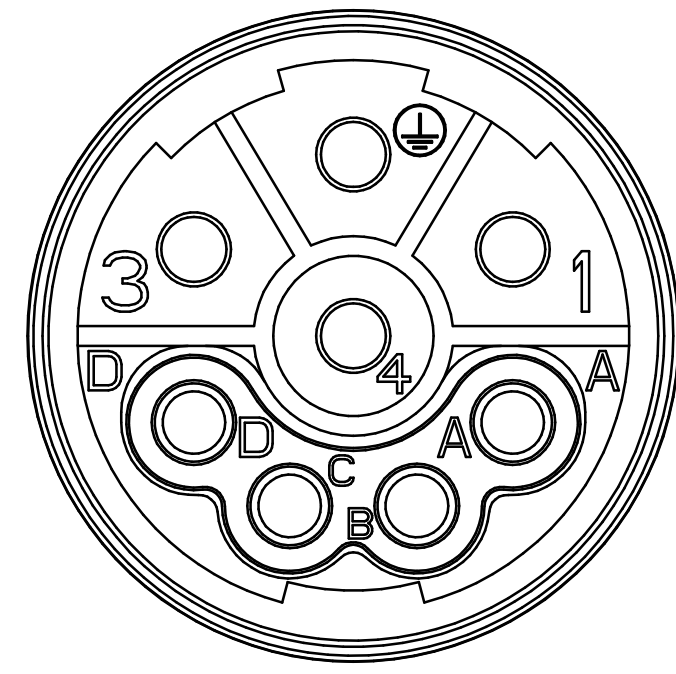


CONNETTORE SEGNALE I/O - SIGNAL I/O CONNECTOR
CONNETTORE CIRCOLARE M23 SEGNALE 17 VIE
CIRCULAR CONNECTOR M23 SIGNAL 17 CONTACTS

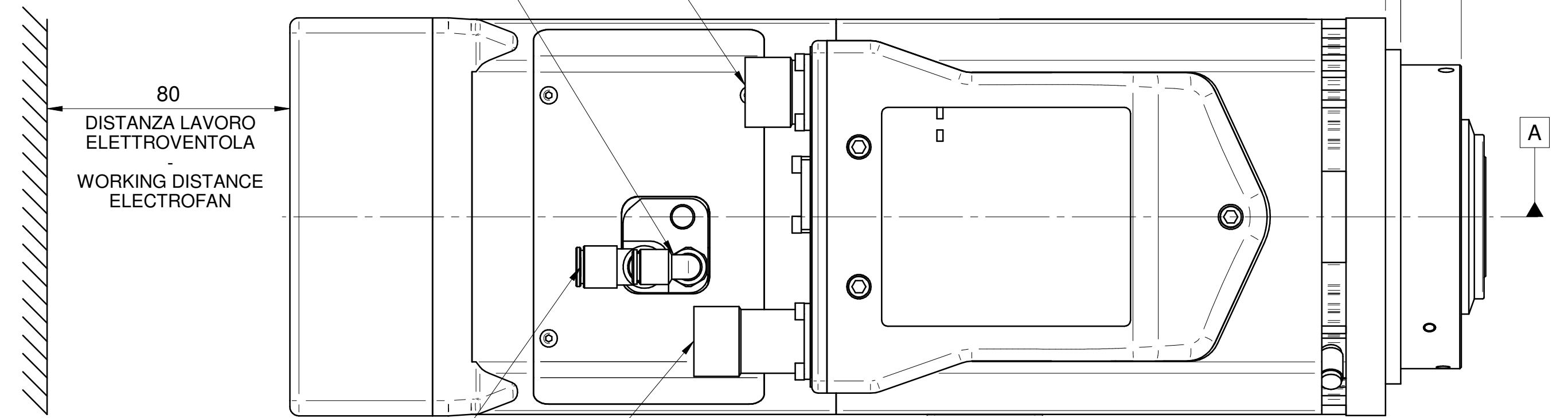
E6 - SOFFIO UTENSILE/PRESSUR (Taper Cleaning/pressur.)
Aria secca (Dry Air)
Pressione (pressure) 4-4,5 bar



POSIZIONE CONTATTI DA "X" - CONTACTS POSITION FROM "X"
- CONNETTORE SEGNALE I/O - SIGNAL I/O CONNECTOR



POSIZIONE CONTATTI DA "X" - CONTACTS POSITION FROM "X"
CONNETTORE POTENZA - POWER CONNECTOR



E8 - SBLOCCO UTENSILE (Release Tool)
(pistone avanti - ritorno a molle) (spring return)
Aria secca (Dry Air)
Pressione (Pressure) 6-6,5 bar

CONNETTORE POTENZA - POWER CONNECTOR
CONNETTORE CIRCOLARE M23 POTENZA 4+4 VIE
CIRCULAR CONNECTOR M23 POWER 4+4 CONTACTS

MASSA: 23 Kg

SCHEMA CRIMPATURA CONTATTI CAVO DI SEGNALE

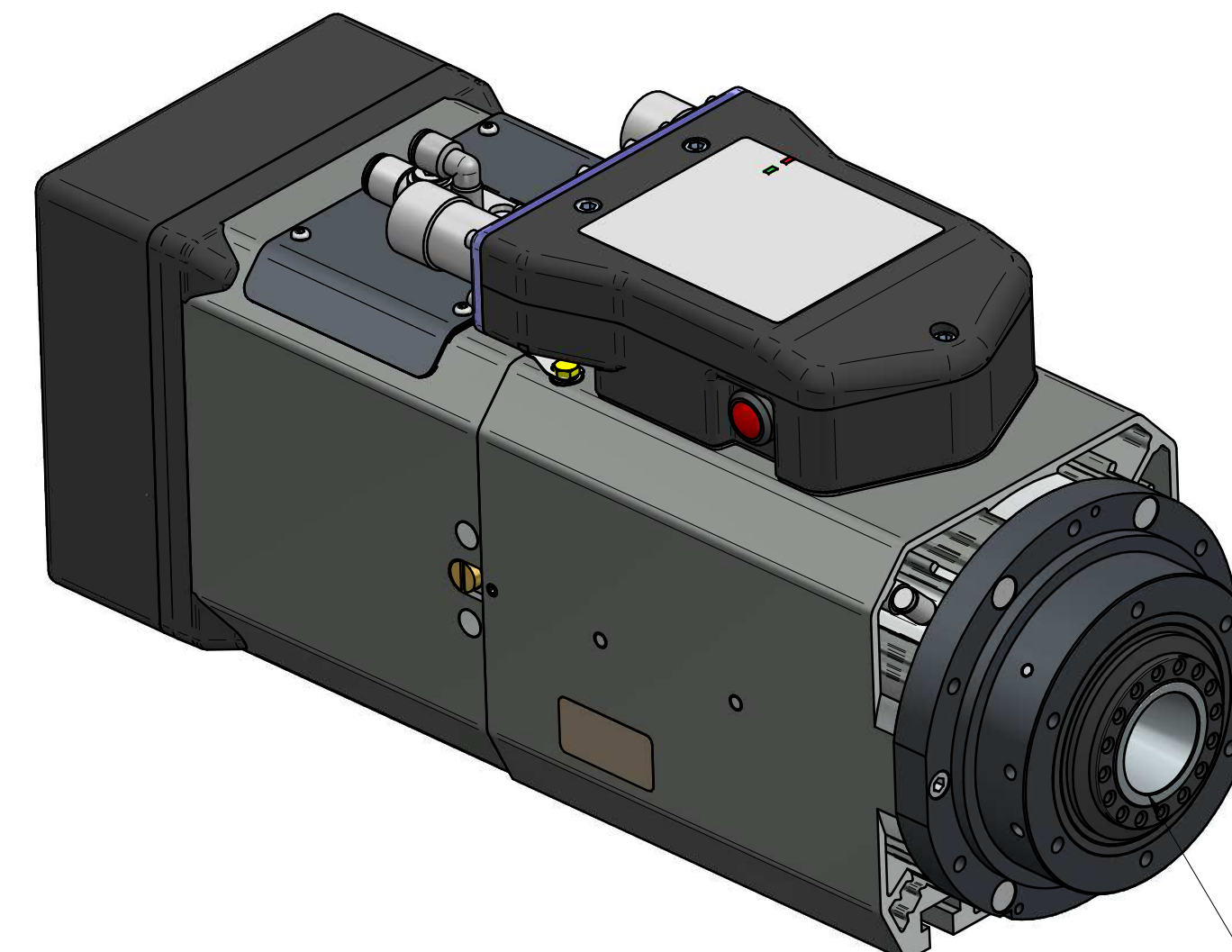
CIRCULAR CON. PIN	DESCRIZIONE / DESCRIPTION	COLOR	SIGNAL CB TERMINAL	SEZIONE
P1	OUTPUT ELETTROVENTOLA - OUTPUT	VERDE / GREEN	[W16]	0,35mmq
P2	+24 Vcc - ALIM. ELETTROVENTOLA -	MARRONE / BROWN	[W15]	0,35mmq
P3	+24 Vcc - ALIM. S3 - SUPPLY S3	BLU / BLUE	[W11]	0,14mmq
P4	0 Vcc - ALIM. S3 - SUPPLY S3	NERO / BLACK	[W9]	0,14mmq
P5	OUTPUT S1 - UTENSILE AFFERRATO -	MARRONE / BROWN	[W2]	0,14mmq
P6	OUTPUT S2 - UTENSILE SBLOCCATO -	GRIGIO / GREY	[W5]	0,14mmq
P7	OUTPUT S3 - ROTAZIONE ALBERO -	ROSSO / RED	[W10]	0,14mmq
P8	0 Vcc - ALIM. S1 + S2 - SUPPLY S1 +	ROSA / PINK	0 Vcc - ALIM. S2 [W4]	0,14mmq
		VERDE / GREEN	0 Vcc - ALIM. S1 [W1]	0,14mmq
P9	+24 Vcc - ALIM. S1 + S2 - SUPPLY S1 +	GIALLO / YELLOW	+24 Vcc - ALIM. S2 [W6]	0,14mmq
P10	N.C.	-	N.C.	-
		-	-	-
P11	OUTPUT SONDA TERMICA - THERMAL	BIANCO / WHITE	[W8]	0,14mmq
P12	0 Vcc - ALIM. ELETTROVENTOLA -	BIANCO / WHITE	[W14]	0,35mmq
P13	+24 Vcc - SONDA TERMICA - THERMAL	BIANCO / WHITE	[W7]	0,14mmq
	+24 Vcc - PULSANTE C.U. - T.C.	NERO / BLACK	[W13]	0,14mmq
P14	OUTPUT - PULSANTE C.U. - T.C.	NERO / BLACK	[W12]	0,14mmq

CONNETTORE POTENZA - POWER CONNECTOR

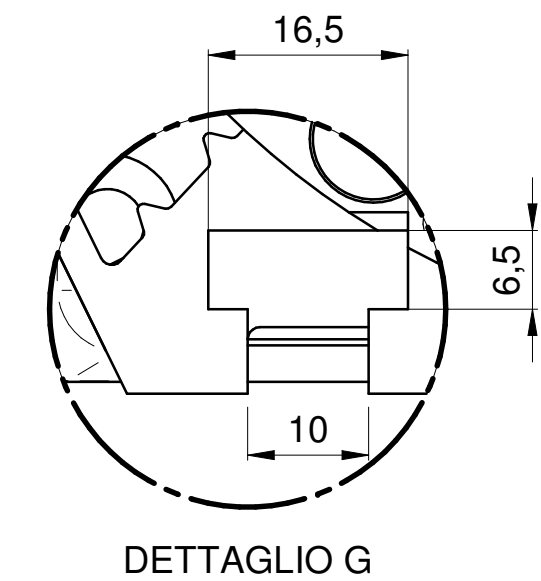
PIN	DESCRIZIONE - DESCRIPTION	COLORE - COLOR
1	U - FASE MOTORE - PHASE	MARRONE-BROWN
2	GND	GIALLO/VERDE-YELLOW/G
3	W - FASE MOTORE - PHASE	NERO-BLACK
4	V - FASE MOTORE - PHASE	BLU-BLUE
A	NC	-
B	NC	-
C	NC	-
D	NC	-

NOTA: ELETTROVENTOLA COLLEGATA SOLO DOVE PRESENTE

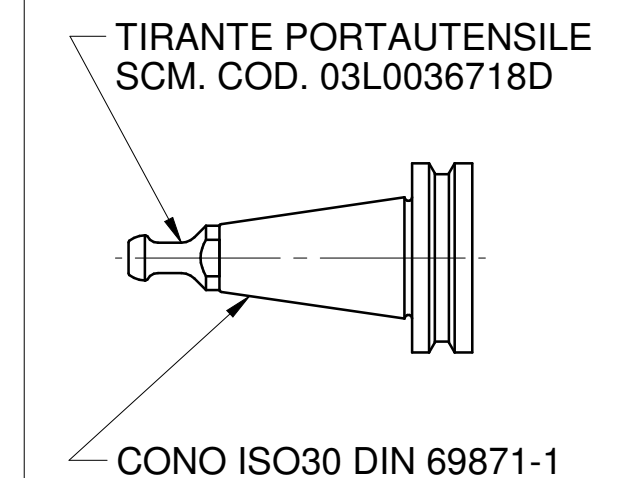
N.C. = NON COLLEGATO - NOT CONNECTED



ATTACCO ISO 30 DIN 69871-1
TOOL INTERFACE ISO30 DIN 69871-1



DETTAGLIO G



01/06/2019	L.Perrotti	Aggiunti modello e tavola.			
Rev / Data / Date	Firma / Signature	Descrizione ultima modifica / Last change description	N° Modifica / Change ID		
<small>Caratteristiche tecniche non vincolanti secondo situazione operativa SCM GROUP - 10/25/2019 Specificazioni per disegno secondo ISO 15709 (ISO 15709) per versioni precedenti: ISO 28110/10 Specificazioni tecniche secondo specificazioni SCM - Modelli conosciuti in SCM specific: 1/2020/10 Tutti i modelli secondo SCM specific sono in ISO specific: 1/2020/10</small>			Verniciatura / Painting (SCM specific ST231DTG) / Surface / Surface (m²) VER000 / 0	Dimensione senza indicazione di tolleranza, grado di precisione Dimensione without indication of tolerance, accuracy SCM Specifica ST2310DTG / ST2310DTG	
Dimensione senza indicazione di tolleranza, grado di precisione Dimensione without indication of tolerance, accuracy Firma / Signature / Data / Date / Rugosità / Roughness			Trattamento Superficiale / Surface Treatment (SCM specifications ST234DTG) Trattamento Termico / Heat Treatment (SCM specifications ST234DTG)		
Ultimo rilascio / Latest release Controllato / Checked by Disegnato / Designed by			CF1 / 4 <small>0</small> Smussi / chamfer Massa / Mass (kg) 23269,009	Peso grezzo/Raw weight Ricavare da o Stato di fornitura / Based on or State of supply (kg) 0 Denominazione / Item Name ELETM QE-1F 4 12/24 I30 CC CH BT Codice / Item ID 29L0558486H	
L.Perrotti / 06/09/2019 / 0.5x45°			Veddi Tabella / 01 / 3/3		
HITECO HIGH TECHNOLOGY COMPONENTS			Rev / Status / Tav. N. di N. 1:1.7 / 01 / 3/3		